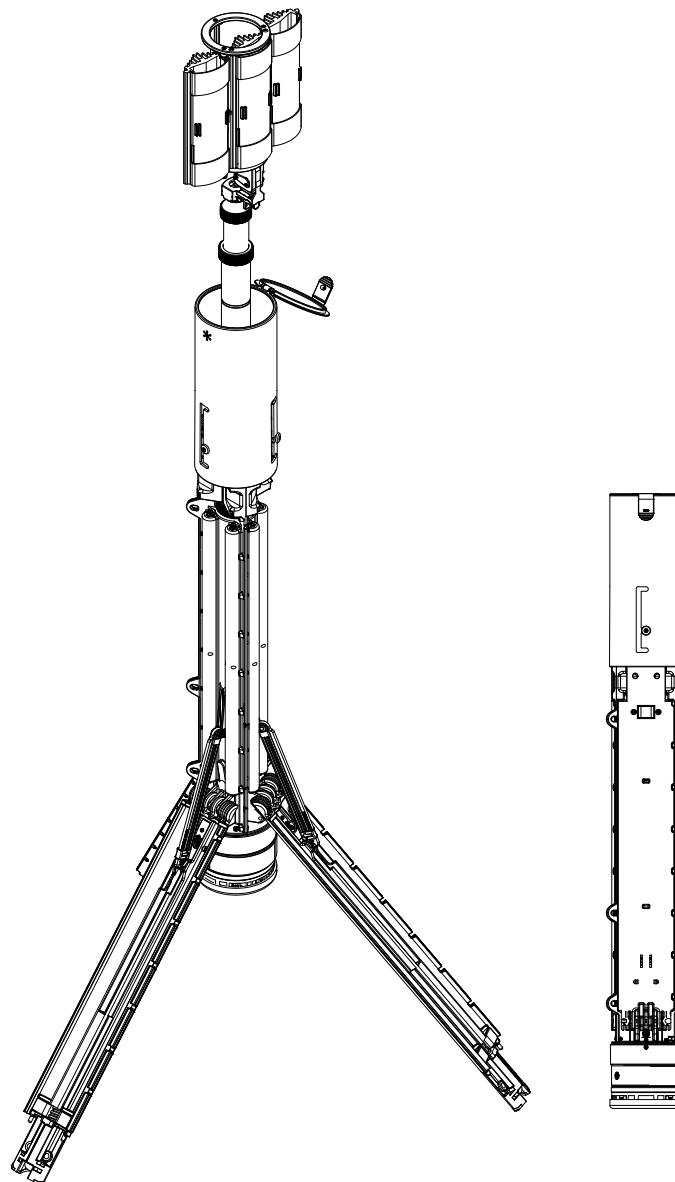


## Bedienungsanleitung

# LED-BELEUCHTUNGSSYSTEM NOMAD® 360





# INHALTSVERZEICHNIS

---

## EINFÜHRUNG

---

Bedienelemente 4

Übersicht 5

Technische Eigenschaften 5

## AKKUSYSTEM

---

Aufladen des Akkus 6

Aufladen über ein 12V KFZ-Ladekabel 6

Ladeanzeige 6

## BETRIEB

---

Betriebsarten 7

Akku Betriebsdauer 7

Akkuladeanzeige 7

Hinweise 7

## LAMPENKOPF

---

Aufbau des Lampenkopfs 8

Diffusor-Scheibe 8

Schwenkbarer und neigbarer Lampenkopf 9

Standbeinverlängerungen und Nivellierlibelle 9

Ankerband 9

AUFBAU DER LEUCHE 10-11

WARTUNG UND PFLEGE 12-16

TRANSPORT UND LAGERUNG 16

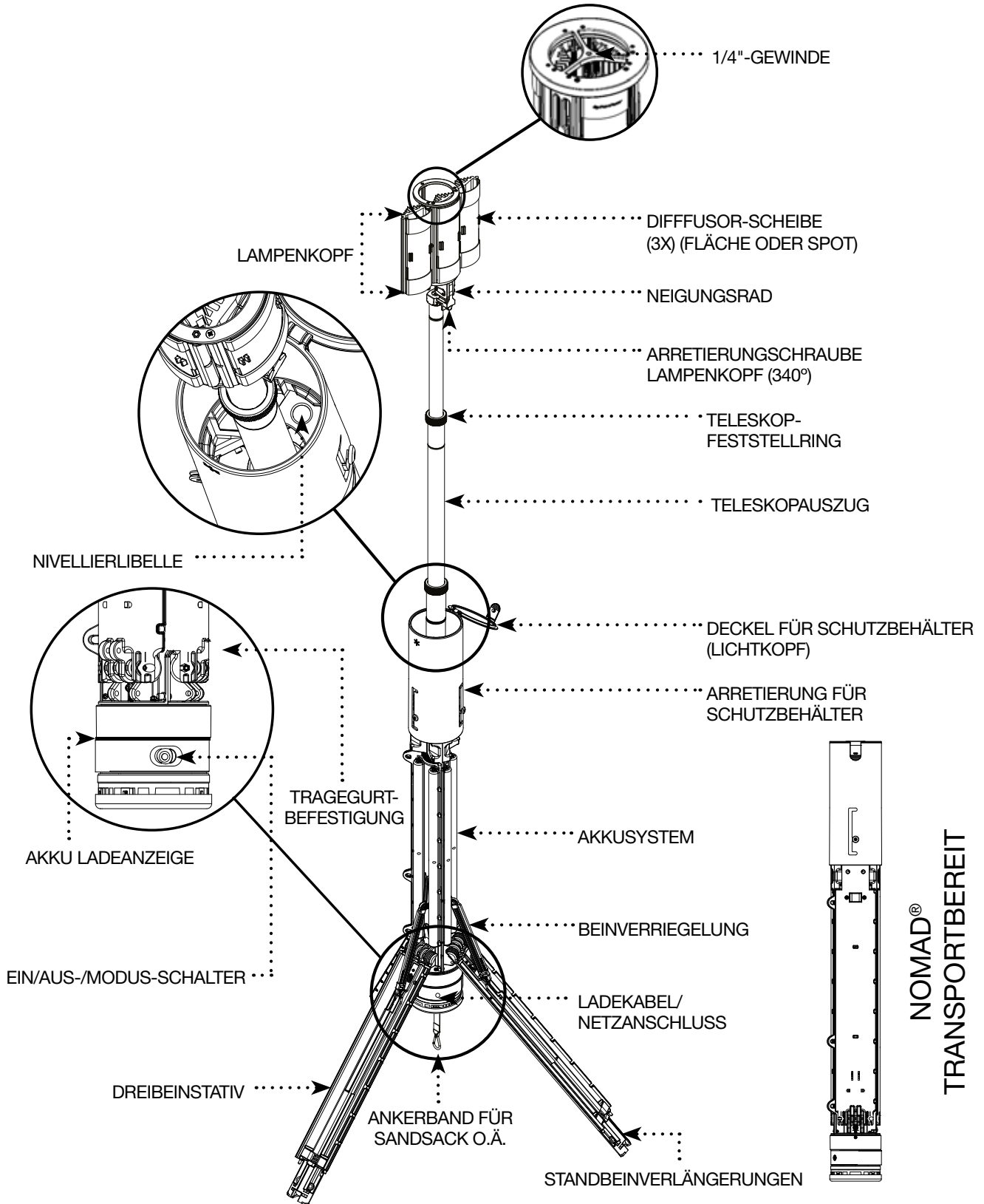
LIEFERUMFANG 17

ENTSORGUNG 17

KLASSIFIZIERUNGEN 17

SICHERHEITSHINWEISE 17

# BEDIENELEMENTE



## Übersicht

---

Kompaktes und portables Tatort-Beleuchtungssystem mit Spot- und Flutlicht-Charakteristik und zur 360° Umfeldbeleuchtung für Akku- oder Netzbetrieb.

Bitte machen Sie sich vor Gebrauch der NOMAD® 360 mit der Bedienungsanleitung vertraut.

## Technische Eigenschaften

---

- Nylon 66-Korpus mit 6061-T6 Aluminium-Kopf
- Gesamtgewicht 11,1 kg
- Maximale Auszugshöhe 2,6 Meter
- Abmessungen: 1.013 x 117 mm
- 3 ausklappbare Standbeine mit Verlängerung zum Höhenausgleich
- 12 Hochleistungs-LEDs (DIN EN 62471-RG 2)
- 8.800 Lumen Lichtstrom
- Wiederaufladbarer Lithium-Ionen-Akku
- Energieverbrauch 100 Watt (maximal)
- Akkulaufzeit 3 - 24 Stunden
- Akkuladezeit 7 Stunden
- Netzbetrieb an 12V Zigarettenanzünder oder 230V
- Dreh- und faltbarer Lampenkopf – bis 360° aus Aluminium und Polycarbonat
- 12° Spot- oder 120° Flutlichtcharakteristik, 360° Umfeldbeleuchtung
- 45° schwenkbarer Lampenkopf
- Max. Leuchtweite 1.013 Meter
- Farbtemperatur 5.700 Kelvin, CRI90
- Aufgebaut in 20 Sekunden
- 4 Betriebsarten (High, Medium, Low, Blinklicht)
- Ladezustandsanzeige
- Nylon-Gehäuse – IPX7-Schutz und Wasserdicht bis 3 Meter
- Nivellierlibelle
- Schultergurt für bequemes Tragen

## AUFLADEN DES AKKUS

---

1. Verbinden Sie das Stromladekabel mit dem Netzadapter.
2. Stecken Sie dann den Stecker des Netzadapters in den Ladeanschluss der NOMAD® 360.
  - Die Leuchte NOMAD® 360 wird mit einem zu 30% geladenen Akku ausgeliefert. Es ist wichtig, den Akku vor der ersten Nutzung aufzuladen.
  - Wenn die Ladeanzeige grün blinkt, bedeutet dies, dass der Akku geladen wird. Wenn die NOMAD® 360 vollständig geladen ist, leuchtet die Ladeanzeige dauerhaft grün.
  - Die Ladezeit beträgt etwa 7 Stunden.

HINWEIS: Ab S/N 8651 wird der Ladevorgang nach 9 Stunden automatisch beendet. Dadurch wird die Lebensdauer des Akkus verlängert.

## AUFLADEN ÜBER EINEN 12-V-ANSCHLUSS

1. Stecken Sie das 12V KFZ-Ladekabel in die 12-V-Ladebuchse (Zigarettenanzünder) im Fahrzeug.
2. Stecken Sie dann das andere Ende in den Ladeanschluss der NOMAD® 360.

HINWEIS: Starten Sie das Fahrzeug NICHT, während die Leuchte NOMAD® 360 aufgeladen wird oder wenn Sie diese benutzen, während das Ladekabel angeschlossen ist.

## LADEANZEIGE

FARBE	BESCHREIBUNG
GRÜN	DER AKKU IST VOLLSTÄNDIG GELADEN
GRÜN (BLINKEND)	DER AKKU WIRD GELADEN
ROT	LADEFEHLER*

\*Wenn ein Ladefehler auftritt, wenden Sie sich bitte an unseren Kundendienst.

### WARNUNGEN:

- Lassen Sie die Leuchte nicht an einer Stromquelle angeschlossen, wenn diese vollständig aufgeladen ist.
- Längere Ladezeiten können dazu führen, dass der Akku schneller altert und an Lebensdauer verliert.
- Die Verwendung eines nicht von FoxFury gelieferten Ladegerätes (Ladekabel und Netzadapter) führt zum Erlöschen der Gewährleistung.

## BETRIEBSARTEN

---

- Modus EIN/NIEDRIG: Drücken Sie den Ein-/Aus Schalter einmal.
- MITTEL-Modus: Drücken Sie im Niedrig-Modus einmal den Ein-/Aus Schalter.
- Modus HOCH: Drücken Sie im Modus MITTEL einmal den Ein-/Aus Schalter.
- \*Blinklicht: Drücken Sie im HOCH-Modus einmal den Ein-/Aus Schalter.
- AUS: Drücken Sie im Modus BLINKLICHT einmal den Ein-/Aus Schalter.

HINWEIS: Die Leuchte behält den Modus nicht im Speicher. Sobald die Leuchte eingeschaltet ist, wählen Sie den gewünschten Modus erneut aus.

## AKKU-BETRIEBSDAUER

---

Modus	Lumen NOMAD® 360	Betriebsdauer in Stunden
1: Niedrig	990	24
2: Mittel	2.640	9
3: Hoch	8.800	3
4: Blinklicht	8.800	9

Die Betriebsdauer des Akkus kann je nach Alter und Umgebungsbedingungen variieren.

## AKKULADEANZEIGE

FARBE	BESCHREIBUNG
GRÜN	DER AKKU IST VOLLSTÄNDIG GELADEN
ORANGE	VORSICHT - AKKU WIRD SCHWACH
ROT (BLINKEND)	SOFORT AUFLADEN

## HINWEISE

Die Leuchte kann im Dauerbetrieb laufen, wenn diese an eine Stromquelle angeschlossen ist.

Der Akku wird erst dann geladen, wenn die Leuchte komplett ausgeschaltet ist.

Die Leuchte kann nicht mit 24 Volt geladen werden.

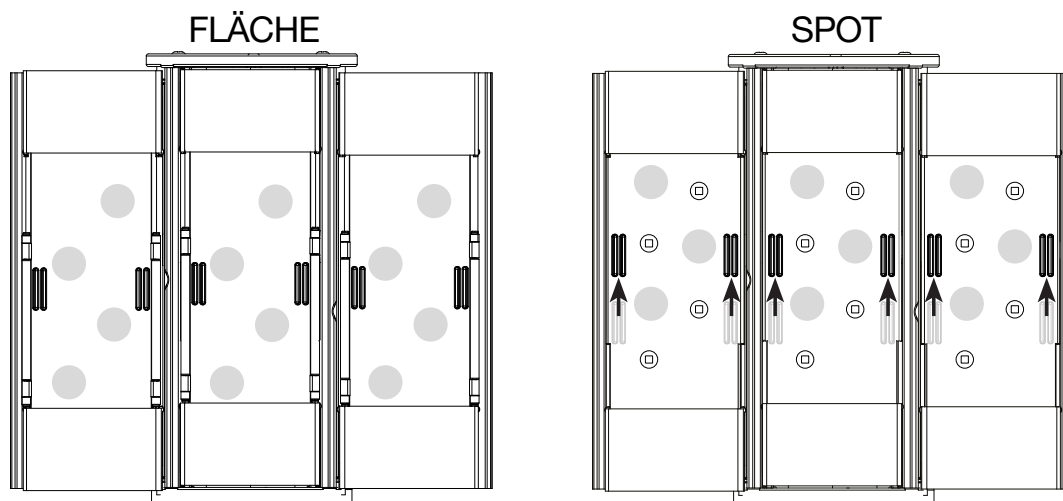
## AUFBAU DES LAMPENKOPFS

Der NOMAD®-Lampenkopf kann zur 360° Umfeldbeleuchtung oder als Flächenstrahler verwendet werden.



### VERSCHIEBBARE DIFFUSOR/STREUSCHEIBE (FLÄCHENSTRAHLER)

Mit der verschiebbaren Diffusorscheibe erhalten Sie zwei Arten von Licht in einem. Um die Streuung zu verringern, schieben Sie die Diffusorscheibe einfach nach oben (Spot), oder erhöhen Sie die Streuung, indem Sie die Diffusorscheibe nach unten schieben (Fläche).

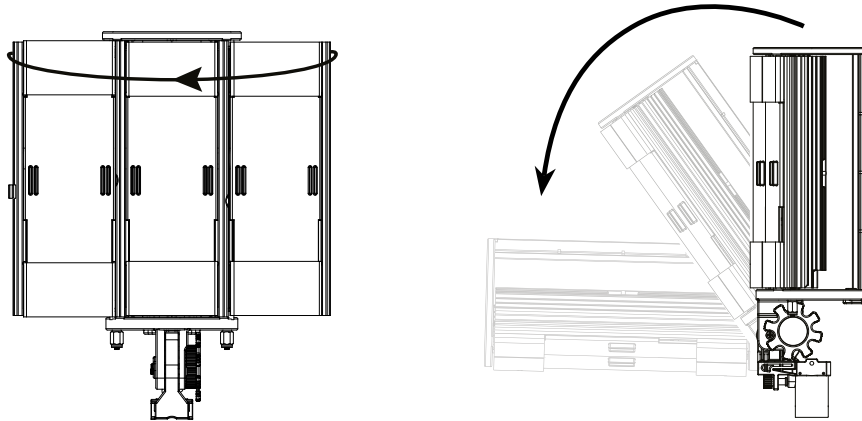


HINWEIS: Die Diffusorscheibe kann zu Wartungszwecken entfernt und gereinigt werden. Weitere Informationen finden Sie auf Seite 15.



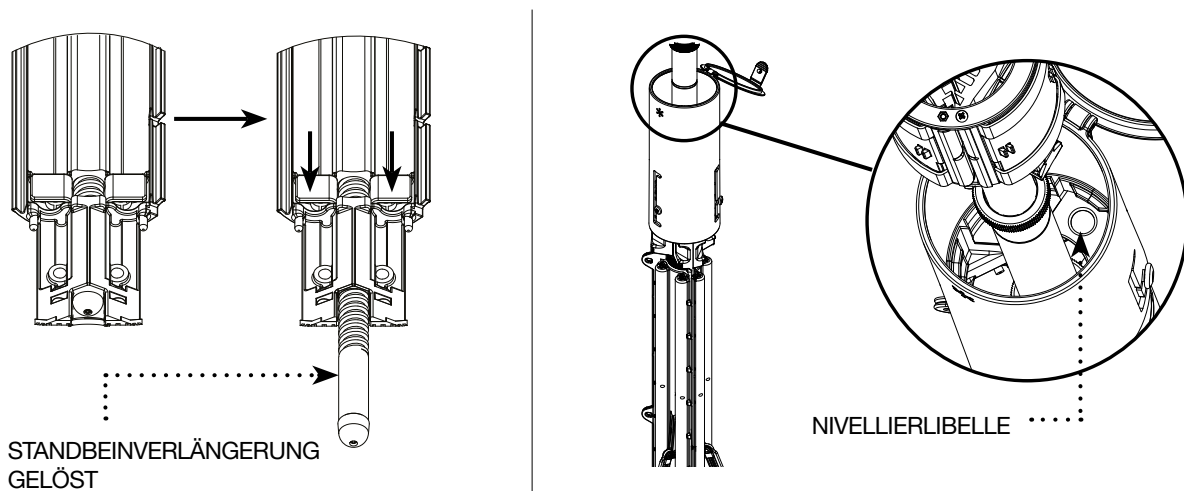
## SCHWENK- UND NEIGBARER LAMPENKOPF

Der NOMAD®-Lampenkopf ist schwenkbar (über den Drehknopf) und neigbar (über das Neigungswinkelrad).



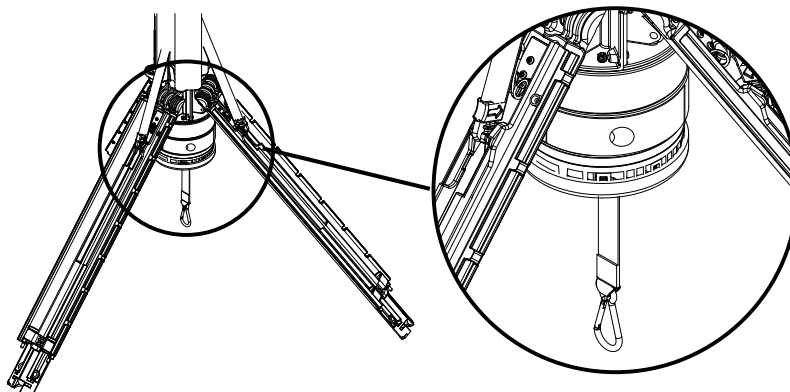
## STANDBEINVERLÄNGERUNGEN UND NIVELLIERLIBELLE

Auf unebenem Boden können Sie Feineinstellungen vornehmen, indem Sie die Verlängerungen der Standbeine herauschieben. Die Nivellierlibelle kann als Referenz verwendet werden.

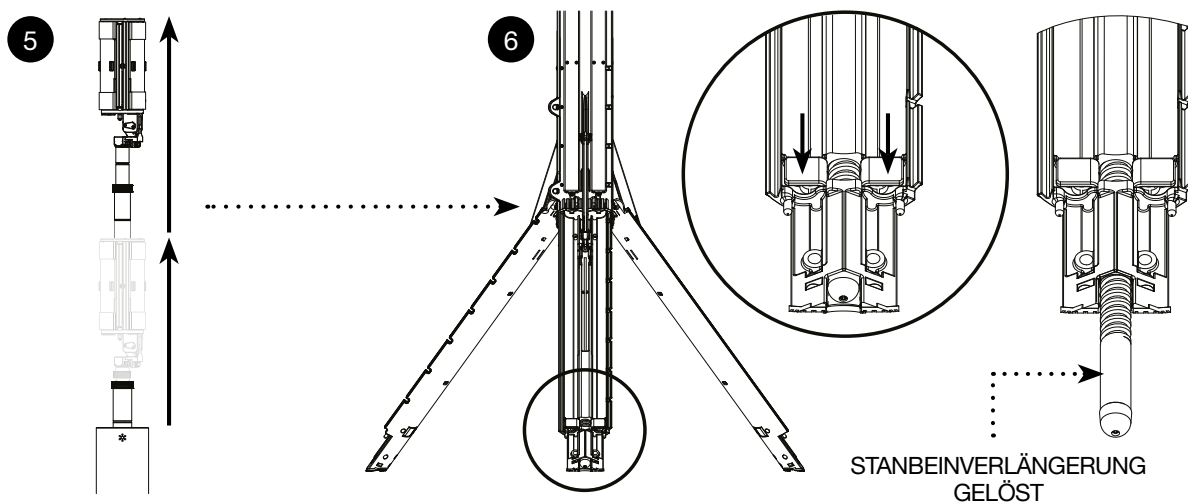
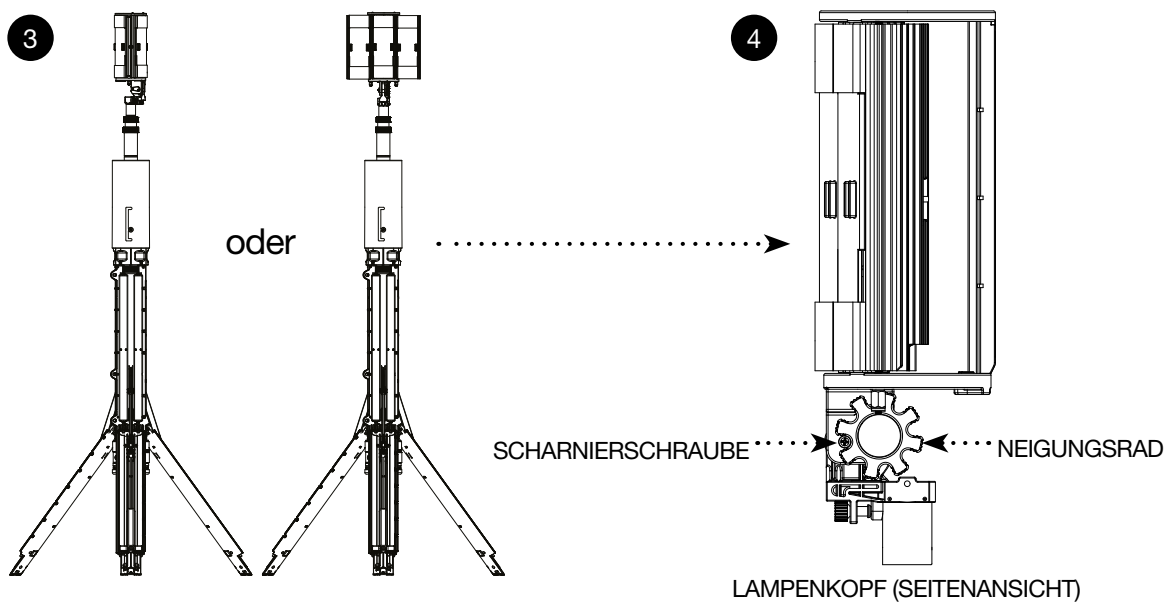
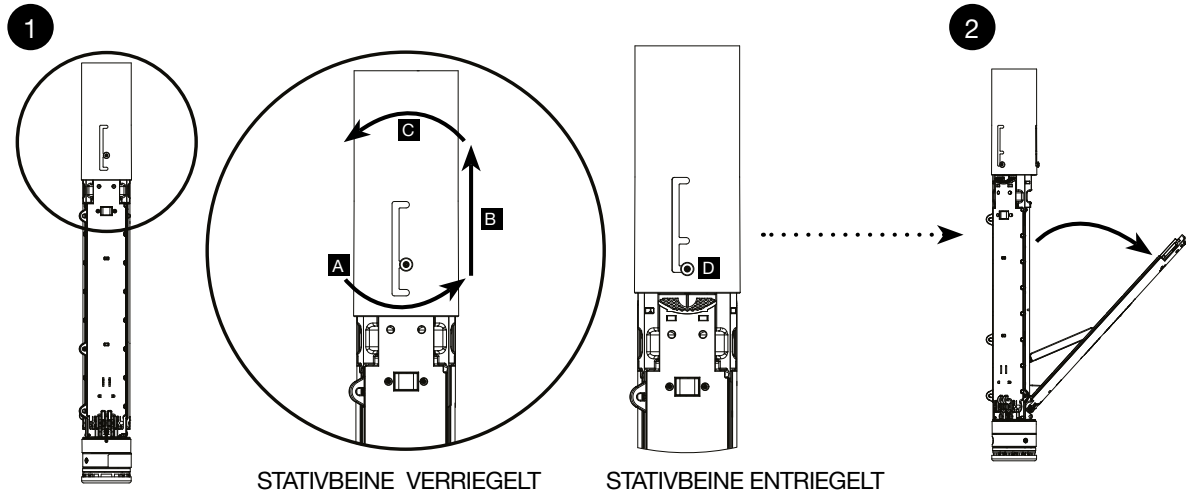


## ANKERBAND

Bei starkem Wind oder extremen Wetterbedingungen befestigen Sie einen Sandsack oder ein gleichwertiges Gewicht an dem Ankerband.



# AUFBAU DER NOMAD® 360



- 1 Stellen Sie die NOMAD® 360 Leuchte wie abgebildet senkrecht auf eine ebene Fläche. Öffnen Sie den Deckel des Schutzbehälters und drehen Sie den Schutzbehälter nach rechts (A) und schieben Sie den Schutzbehälter nach oben (B). Halten Sie den Schutzbehälter oben fest und drehen Sie diesen zurück nach links (C). Das Dreibeinestativ kann nun ausgeklappt werden (D).
- 2 Klappen Sie jedes Stativbein aus und vergewissern Sie sich, dass alle Stativbeine mit den Beinverriegelungen eingerastet sind (siehe S. 4).
- 3 Ziehen Sie den Lampenkopf aus dem Schutzbehälter nach oben. Lassen Sie die drei Lampenpanels für eine 360°-Beleuchtung unverändert oder öffnen Sie die Lampenpanels für eine Flächenbeleuchtung. Stellen Sie dann je nach Wunsch oder Bedarf die verschiebbare Diffusorscheibe entweder auf Flächen- oder Spotbeleuchtung ein (weitere Informationen finden Sie auf Seite 8).
- 4 Stellen Sie den Winkel und die Schwenkposition des Lampenkopfes ein, indem Sie das Neigungswinkelrad auf die gewünschte Ausrichtung lockern und dann wieder festziehen.
  - Die Platzierung und Einstellung des Lichtkopfes kann durch Festziehen der Scharnierschraube (in der Nähe des Neigungswinkelrad) erleichtert werden.
- 5 Bringen Sie den Lampenkopf auf die gewünschte Höhe, indem Sie die Teleskopstangen nach oben herausziehen. Drehen Sie die Teleskop-Feststellringe (im Uhrzeigersinn) fest zu, um die Teleskopstangen in der gewünschten Höhe zu positionieren.
  - WICHTIG: Um die Position zu ändern, lösen Sie die Feststellringe und schieben Sie die Teleskopstangen wieder nach unten. Versuchen Sie NICHT, die Teleskopstangen gegeneinander zu drehen, das kann zu dauerhaften Schäden führen.
- 6 Bei unebenem Boden stellen Sie jedes Stativbein einzeln ein, falls erforderlich. Heben Sie das Stativbein vom Boden ab und drücken Sie dann mit beiden Daumen auf die Entriegelungsglaschen und lassen die Standbein-Verlängerungen herausfahren. Schieben Sie die Verlängerungen auf die gleiche Weise wieder ein.
  - Die Feineinstellung kann durch Drehen der Verlängerungen vorgenommen werden. Verwenden Sie die Nivellierlibelle als Referenz.
  - Bei starkem Wind oder extremen Wetterbedingungen befestigen Sie einen Sandsack oder ein gleichwertiges Gewicht an dem verdeckten Verankerungsband (siehe auf S. 4).

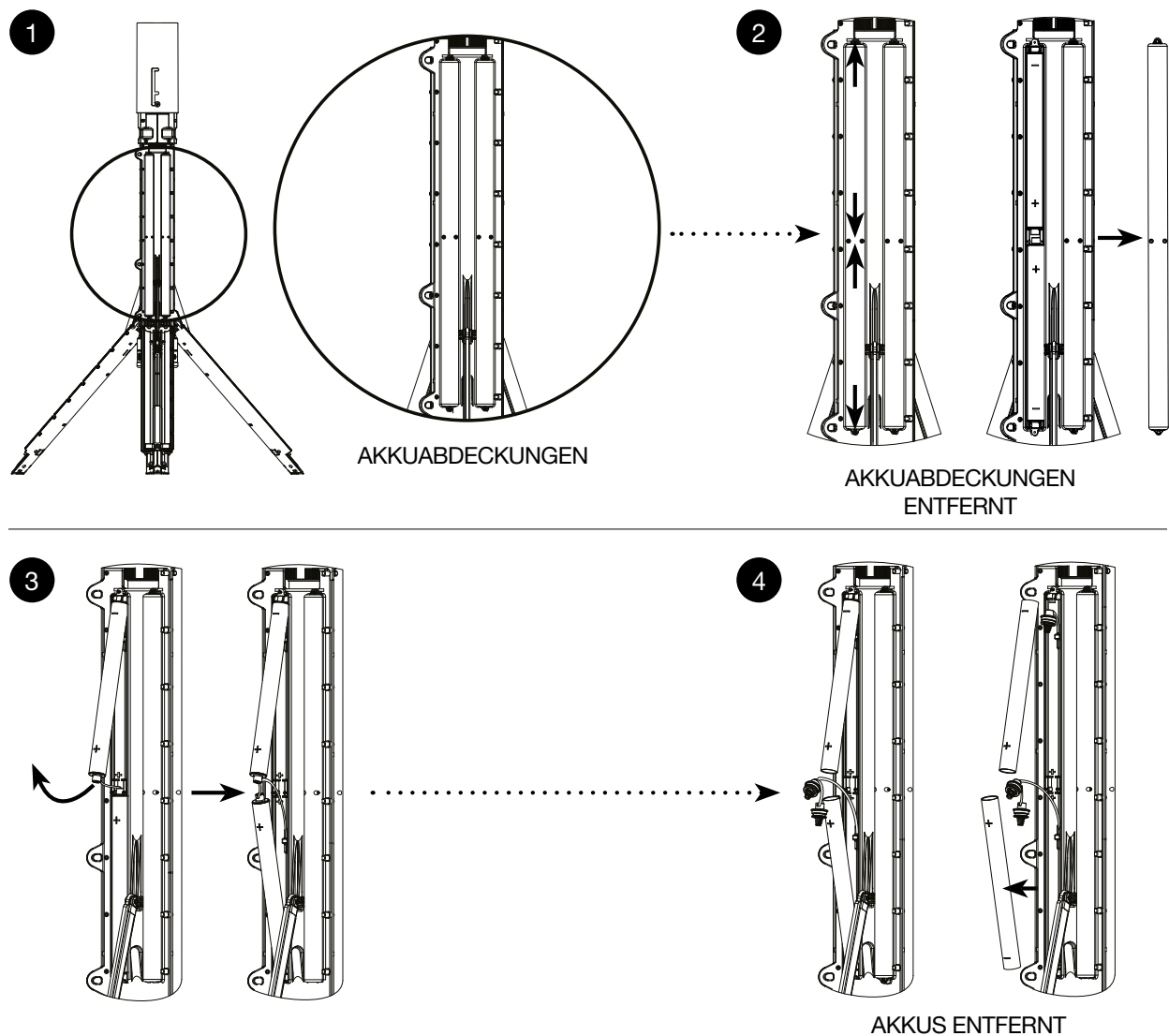
DIE NOMAD® 360 LEUCHTE IST JETZT EINSATZBEREIT!

## WARTUNG UND PFLEGE

### ENTFERNEN DER AKKUS (DAUER: CA. 30 MINUTEN)

Die Leuchte verwendet 12 Akkueinheiten. Das Auswechseln der Akkus können Sie selbst oder durch unser Wartungs- und Reparaturcenter durchführen lassen.

Wiederholen Sie die folgenden Schritte sechs (6) Mal, um alle 12 Akkus zu ersetzen.



Vergewissern Sie sich, dass die Leuchte vor Beginn ausgeschaltet und vom Stromnetz getrennt ist.

- 1 Öffnen Sie das Dreibeinstativ. Sie haben nun Zugang zu den Akkuabdeckungen.
- 2 Verwenden Sie einen Kreuzschlitzschraubendreher (+) Nr. 1, um die vier (4) Schrauben der Akkuabdeckung zu entfernen. Sobald die Schrauben entfernt sind, ziehen Sie die Abdeckung ab und legen Sie diese zur Seite.
  - WICHTIG: Unter jeder Akkuabdeckung befinden sich zwei Akkus (einen oberen und einen unteren Akku).

Sobald die Akkuabdeckung entfernt ist, ist der Akku zugänglich. Beginnen Sie zuerst mit dem OBEREN Akku.

- 3 Am UNTEREN Ende des oberen Akkus befindet sich eine rote Kappe. Legen Sie einen Zeigefinger darauf, drücken Sie die rote Kappe nach oben und ziehen Sie sie nach vorne (dadurch kann der obere Akku leicht aus dem Akkugehäuse herausgenommen werden). Dieser Vorgang ähnelt dem Herausnehmen einer AA-Batterie aus einem gewöhnlichen Batteriefach.
  - Um die Akkus leicht aus Lampengehäuse zu entfernen, drücken Sie am besten die rote Kappe der Akkus nach oben und ziehen diese heraus (in einem Winkel von 20°).
  - HINWEIS: Die Kabel für die positiven (+) und negativen (-) Kappen bleiben am Lampengehäuse befestigt, während der Akku herausgenommen wird.

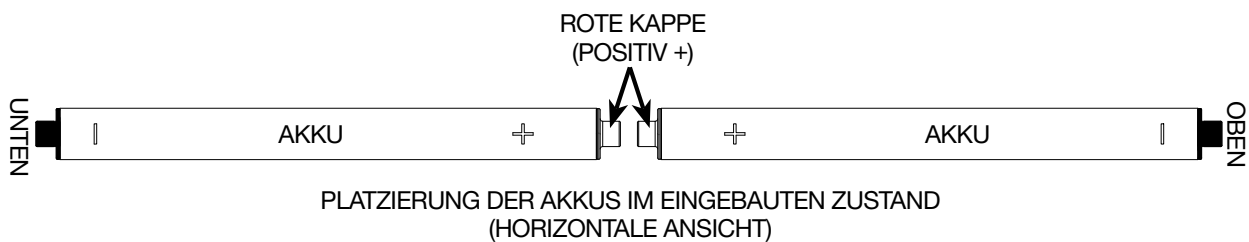
Wenn der obere Akku entfernt ist, wiederholen Sie die Schritte 1-3 für den unteren Akku.

- HINWEIS: Während Sie den oberen Akku herausnehmen, kann auch gleichzeitig der untere Akku herauskommen.
- 4 Entfernen Sie die Akkukappen (rot und schwarz) von jedem Akku. Diese können Sie einfach mit den Fingern abziehen.
    - Ziehen Sie die Akkukappen NICHT an den Kabeln.


WIEDERHOLEN SIE DIE SCHRITTE 2 - 4 FÜR DIE WEITEREN AKKUS.

## EINBAU DER AKKUS: 30 MINUTEN GESCHÄTZT.

Der Einbau der Akkus erfolgt in umgekehrter Reihenfolge wie der Ausbau.

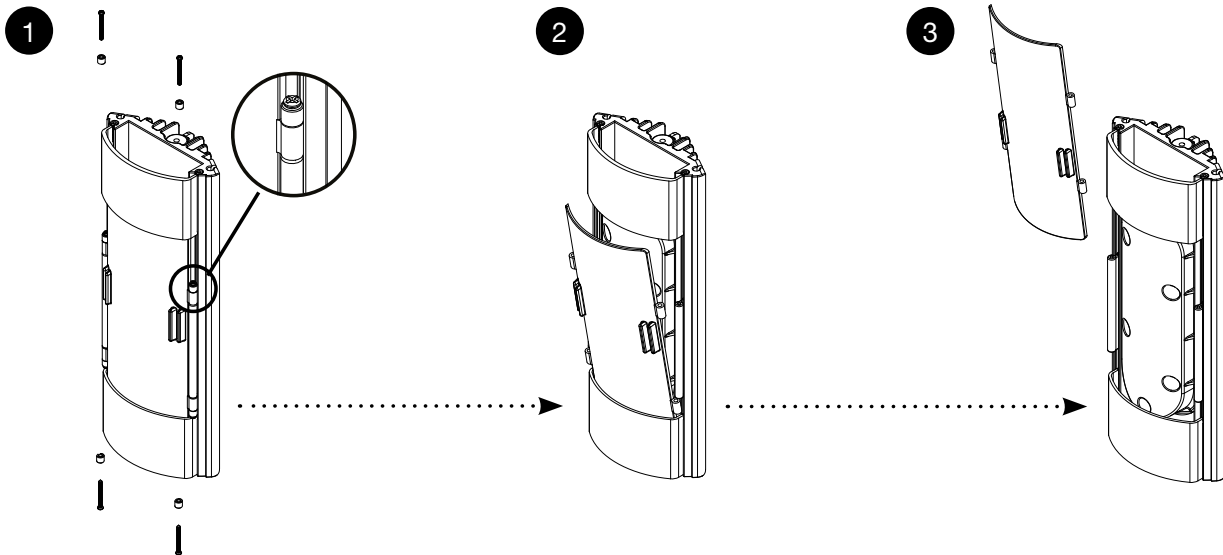


## WARNUNGEN

-  Achten Sie beim Einsetzen der Akkus auf die (+) und (-) Polarität. Die Polarität ist auf den Akkus gekennzeichnet. Ersetzen Sie alle Akkus gleichzeitig durch neue Akkus.

- 1** Beginnen Sie mit dem UNTEREN Akku. Bringen Sie die schwarze Kappe am Minuspol an. Halten Sie die Kappe fest und setzen Sie den Akku in das Akkufach ein.
- 2** Während Sie weiterhin Druck auf die untere Kappe ausüben, bringen Sie die rote Kappe am Pluspol des Akkus an. Sobald diese fest sitzt, drücken Sie erneut nach unten und schieben Sie den Akku zurück in das Akkugehäuse.
  - **WICHTIG:** Achten Sie darauf, dass das rote und das schwarze Kabel direkt hinter dem Akku liegen, bevor Sie es wieder in das Akkugehäuse einbauen. Dadurch werden die Kabel nicht beschädigt, und der Akku lässt sich leichter wieder einbauen.
- 3** Sobald die Akkus eingebaut sind, testen Sie die NOMAD® Leuchte, um sicherzustellen, dass diese sich einschaltet. Wenn dies nicht der Fall ist, überprüfen Sie die Akkus auf eventuelle Anschlussfehler an den Minus-/Pluspolen. Setzen Sie dann die Akkuabdeckung wieder auf die Akkus und ziehen Sie die vier (4) Schrauben fest.

## DIFFUSORSCHEIBE ENTFERNEN (DAUER: CA. 3 MIN.)



- 1 Schieben Sie die Diffusorscheibe zurück in die Position "Fläche". Entfernen Sie die vier (4) Schrauben auf jeder Seite.
- 2 Klappen Sie anschließend die Diffusorscheibe nach vorne.
- 3 Ziehen Sie die Diffusorscheibe aus dem Lampenkopf heraus.

HINWEIS: Wiederholen Sie die drei Schritte bei allen drei Lampenpanels.

Um die Lampenpanels wieder einzusetzen, wiederholen Sie die oben genannten Schritte in umgekehrter Reihenfolge.

## ALLGEMEINE WARTUNGSHINWEISE

- Die NOMAD® 360 erreicht eine volle Ladung in etwa 7 Stunden. (Die Ladezeit kann von den Umgebungsbedingungen und dem Zustand des Akkus abhängen). Lassen Sie das die Leuchte nicht an einer Stromquelle angeschlossen, wenn diese vollständig aufgeladen ist.
- Halten Sie die Leuchte stets voll aufgeladen, damit diese sofort einsatzbereit ist.
- Wenn Sie die NOMAD® 360 über einen längeren Zeitraum bei kaltem Wetter im Freien verwenden, lassen Sie die Leuchte vor dem Aufladen auf über 10 °C aufwärmen.
- Lithium-Ionen-Akkus haben eine Lebensdauer von 500 vollen Ladezyklen. Sobald sich die Leuchte diesen Ladezyklen nähert, verringert sich die Nutzungsdauer.
- Die Lithium-Ionen-Akkus haben eine Nachlade- oder Mikroladezeit von etwa 1.200 Zyklen. Wenn die Leuchte 60 bis 90 Tage lang nicht benutzt wird, laden Sie diese für 1-2 Stunden nach, um die maximale Kapazität zu erzielen.
- Zur Reinigung der Leuchte verwenden Sie sauberes Wasser, ein mildes Reinigungsmittel und ein weiches Baumwolltuch zur Trocknung.

Die Aufladung der NOMAD® 360 sollte zwischen 0°C und 45°C (32°F und 113°F) erfolgen.

## TRANSPORT UND LAGERUNG

- Vergewissern Sie sich, dass die Leuchte ausgeschaltet ist, indem Sie den Ein/Aus-/Modusschalter drücken, bis die Leuchte nicht mehr leuchtet.
- Stellen Sie sicher, dass die Lampenpanels eingeklappt sind.
- Lösen Sie die Feststellringe der Teleskopstangen und schieben diese zusammen.
- Entriegeln Sie die Beinverriegelungen und klappen die Standbeine ein.
- Schieben Sie den Lampenkopf in den Schutzbehälter und verschließen diesen.
- Entfernen Sie alle Ladekabel und bewahren diese in der separaten Tasche auf.

## HINWEIS

- Die Abkühlung des Lampenkopfes ist abhängig von der Umgebungstemperatur. Nachdem die Leuchte eine Zeit lang eingeschaltet war, werden die Kühlrippen (Wärmeableitung) hinter dem Lampenkopf warm (möglicherweise heiß), in Abhängigkeit der Betriebsdauer, des Modus und/oder der Umgebungstemperatur. Je wärmer die Umgebungstemperatur ist, desto schneller steigt die Temperatur des Lampenkopfes an.
- Warten Sie entweder, bis der Lampenkopf abgekühlt ist (normalerweise 10-20 Minuten), oder schützen Sie Ihre Hände (mit Arbeitshandschuhen oder einem Tuch), wenn Sie den Lampenkopf anfassen.



## LIEFERUMFANG

- NOMAD® 360 Beleuchtungssystem inkl. Schultergurt
- Netzteil, Ladekabel und KFZ-Ladekabel
- 3 gelbe Sicherheitsreflektoren als Aufkleber
- Bedienungsanleitung
- Zubehörtasche
- Farb-Überzug-Set (Grün, Gelb, Orange, Blau und Rot) zur Verwendung als Markierungs- oder Signallicht.

## GEWÄHRLEISTUNG

Es gelten die beim Kauf gültigen Gewährleistungsbedingungen, die Sie in unseren AGB unter [www.coloprint.de](http://www.coloprint.de) einsehen können.

## ENTSORGUNG

Dieses Produkt darf am Ende seiner Lebensdauer nicht über den normalen Haushaltsabfall entsorgt werden, sondern muss an einem Sammelpunkt für das Recycling von elektrischen und elektronischen Geräten abgegeben werden. Das Symbol auf dem Produkt, der Gebrauchsanleitung oder der Verpackung weist darauf hin.



## KLASSIFIZIERUNGEN

- CE-zertifiziert
- IPX7 (wasserdicht bis 3 Meter)
- Stossfest bei max. Fallhöhe von 1 Meter



## SICHERHEITSHINWEISE



Bitte laden Sie das Akkusystem vollständig auf, bevor Sie das LED-Beleuchtungssystem NOMAD® 360 zum ersten Mal verwenden.



Bei längerem Gebrauch wird der Lampenkopf heiß. Bitte gehen Sie bei der Bedienung vorsichtig vor.



Blicken Sie nicht über längere Zeit oder aus kurzer Entfernung (weniger als 0,6 m) in die LEDs.

Der Hersteller FoxFury, LLC und coloprint GmbH sind nicht verantwortlich für die unsachgemäße Verwendung der NOMAD® 360 Leuchte, sowie für mögliche Verletzungen oder Schäden.

Version 1.0 | 02/2023