

Bedienungsanleitung Trockenschränke Labconco Protector



Inhalt

Voraussetzungen	3
Umgebungsbedingungen	3
Standortanforderungen	3
Stromanschluss	3
Wasserversorgung	3
Installation	4
Funktionstests	4
Leistungsmerkmale	5
Richtungsluftstrom	5
Gebälseeinheit	5
Vorfilter	5
HEPA Filter	5
UVC-Lampe zur Desinfektion	6
Abmessungen	6
Sicherheitsvorkehrungen	7
Benutzung der Trockenschränke	8
UVC-Desinfektion	8
UV-Sicherheitsschloss	8
Sprühpistole und Abwasserpumpe	9
Filterwarnsystem	9
Luftgeschwindigkeitsregler	10
Regalböden	10
Beweismittelbestückung & Trocknung	10
Beweismittelentnahme	10
Reinigung	11
Instandhaltung, Wartung und Pflege	12
Reinigungszyklen	12
Filterwechsel	13
Wechsel der UVC-Lampe	14
Modellübersicht	15
Zubehör/Verbrauchsmaterialien	17
Gewährleistung und Klassifizierungen	17

Voraussetzungen

Bevor Sie den Trockenschrank Protector aufstellen, müssen Sie den Standort für die Installation planen und bestimmen. Sie müssen sicher sein, dass die Fläche eben und stabil gebaut ist und das angegebene Gewicht trägt (s. Produktübersicht Seite 15/16). Der Aufstellort sollte sich in der Nähe einer geeigneten Stromquelle befinden. Sollten Sie einen Schrank mit Auswaschsystem (Washdown-System) angeschafft haben, benötigen Sie neben der Stromquelle auch noch einen Wasser Zu- und Ablauf.

Umgebungsbedingungen

- Der Trockenschrank darf nur im Innenbereich betrieben werden.
- Umgebungstemperaturbereich: 5 bis 40°C.
- Maximale relative Luftfeuchtigkeit: 80% für Temperaturen bis zu 31°C, 50% relative Luftfeuchtigkeit bei 40°C.
- Die Netzspannungsschwankungen dürfen $\pm 10\%$ der Nennspannung nicht überschreiten.
- Transiente Überspannungen gemäß Installationskategorien II (Überspannungskategorien nach IEC 1010). Temporäre Spannungsspitzen in der AC-Eingangsleitung, die bei 115 V-Modellen bis zu 1500 V und bei 230 V-Modellen 2500 V betragen können, sind zulässig.

Standortanforderungen

Hinweis: Das Modell 3 ist mit Rollen inkl. Feststellbremse ausgestattet, um die Installation und Wartung zu erleichtern. Die größeren Modelle 4 und 5 stehen auf höhenverstellbaren Füßen und sind nicht beweglich. Alle Schränke sollten auf einem ebenen Boden stehen, um die richtige Ausrichtung zu gewährleisten und sicher zu stellen, dass die Türen ordnungsgemäß schließen können.

Ein Abstand von mindestens 15cm zwischen Decke und Schrank wird für die Wartung (Filterwechsel) empfohlen. Vor dem Schrank sollte ein Freiraum von mindestens 1 m vorhanden sein, damit die Tür komplett geöffnet werden kann.

Achtung Sicherheitshinweis: Der Trockenschrank sollte aus sicherheitstechnischen Gründen mit den mitgelieferten Gurten und Halterungen an der Wand befestigt werden. Dadurch wird das Risiko minimiert, dass der Schrank während des Betriebs umkippt (siehe Abb.).

Stromanschluss

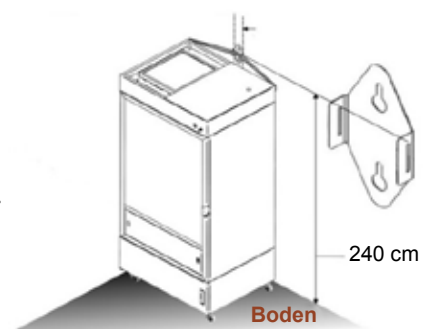
230 Volt, 50/60 Hz, 3 Ampere. Die Steckdose sollte möglichst nah am Trockenschrank angebracht sein. Das mitgelieferte Netzkabel ist 3 Meter lang. Der Trockenschrank hat eine eigene Sicherung, die bei Fehlern aktiv wird. Daher ist eine separate Absicherung der Stromleitung nicht erforderlich.

Wasserversorgung

(Gilt nur für Modelle mit Abwasserpumpe)

Für die Geräte mit Abwasserpumpe ist ein Wasser Zu- und Ablauf erforderlich. Dabei ist darauf zu achten, dass die Höhe für den Wasserablauf nicht über 1,10m liegt, da die verbaute Pumpe ansonsten nicht stark genug ist. Sollte der Wasserablauf über diesem Level liegen, kann auf Wunsch und gegen Aufpreis auch eine stärkere Pumpe verbaut werden. Ein Raum indem ein Waschbecken verbaut ist, ist für die Installation ausreichend. Der Wasserdruck sollte zwischen 0,7 bis 2,8 bar liegen.

Hinweis: Der Bodenablauf muss sich bei allen Modellen unterhalb des Niveaus des Ablaufschlauchs befinden, der den Schrank verlässt. Dies gilt auch für die mit der Abwasserpumpe ausgestatteten Modelle. Dies ermöglicht eine vollständige Entwässerung des Systems während der Reinigung.



Installation

Vor der ersten Inbetriebnahme des Trockenschrankes - mit Spurenlägern - sollten Sie einige Funktionstests durchführen, um sicherzustellen, dass der Schrank ordnungsgemäß funktioniert.

Luftstromtest

Bringen Sie bei eingeschaltetem Lüfter etwas Rauch (z.B. von einer Zigarette, einem chemischen Rauchstab usw.) in den Vorfilter an der Unterseite der Tür ein. Der Rauch sollte direkt in den Schrank und dann in den Vorfilter im oberen Teil des Schrankes ziehen. Achten Sie darauf, dass er sich innerhalb von etwa 5 Sekunden oder schneller von der Tür zum Einlassvorfilter bewegt. Wenn der Rauch nicht wie beschrieben strömt, prüfen Sie die Geschwindigkeit des Lüfters und stellen diese ggfls. ein (siehe Seite 10).

UV Licht – und Verriegelungstest

Schalten Sie bei geschlossener Tür den Schalter „FAN / UV-Light“ auf „UV“ und drehen Sie den „UV-Sicherheitschlüssel“ auf „ON“. Das UV-Licht wird dann eingeschaltet. Wenn Sie die Tür öffnen, schaltet sich das UV-Licht aus. Schließen Sie die Tür und das UV-Licht sollte wieder leuchten. Drehen Sie den UV-Sicherheitschlüssel in die Position „OFF“, um das UV-Licht auszuschalten.

Sprühpistole und Abwasserpumpentest

(Gilt nur für Modelle mit Auswaschsystem)

Öffnen Sie die Schranktür und stellen Sie sicher, dass das Ablaufsieb eingesetzt ist. Öffnen Sie die untere Klappe und drehen Sie das Wasserzulaufventil (Cabinet Water Shut Off Valve) auf „ON“ Verwenden Sie die Sprühpistole in der Einstellung „Shower“, um einen ordnungsgemäßen Betrieb sicherzustellen.

Der Kipp-Schalter für die Gebläse- / Abwasserpumpe (Fan/Drain) befindet sich oben in der Schrankvorderseite. Kippen Sie den Schalter nun auf „Pump“. Durch Betätigen des Schalters in die Position „Fan“ wird das Gebläse gestartet und Luft durch den Schrank gesaugt. Wenn Sie den Schalter auf die Position „Pump“ kippen, wird die Abwasserpumpe gestartet. Die Pumpe darf nicht länger als 5 Minuten trocken betreiben. Der Großteil des Wassers sollte nun aus dem Schrank in den Bodenablauf gepumpt werden.

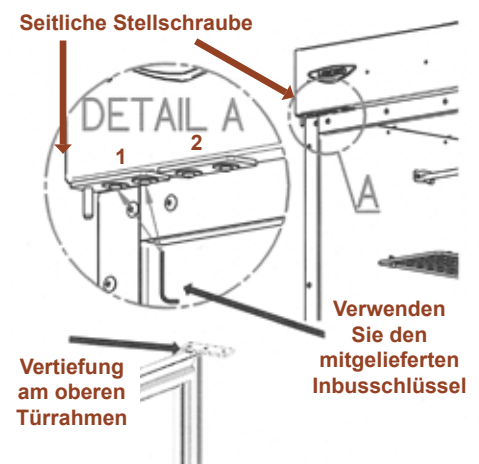
Aufgrund der Oberflächenspannung oder Unebenheiten im Boden kann etwas Wasser auf dem Schrankboden verbleiben. Verwenden Sie in diesem Fall einen Abzieher oder einen Schwamm, um das restliche Wasser in den Abfluss zu leiten.

Tür-Montage

Finden Sie die Scharnier-Halterung oberhalb der Tür, die einen Metall-Pinn aufweist. Entfernen Sie die beiden Schrauben (1), die das Scharnier am Schrank befestigen, mit einem Inbusschlüssel. Platzieren Sie den Pinn des oberen Tür-Scharniers in die Vertiefung auf der Oberseite der Tür. Platzieren Sie die Tür mit zwei Personen auf dem Scharnier unterhalb der Tür und befestigen Sie dann mit den zwei zuvor gelösten Schrauben das obere Scharnier wieder am Schrank.

Zum seitlichen Justieren den zweiten Schraubensatz (2) lösen. Danach mit der seitlichen Stellschraube die Tür justieren. Anschließend die Schraubensätze wieder anziehen.

Die mittleren Scharniere können ebenfalls über seitliche Stellschrauben seitlich verschoben werden, die unteren Scharniere nach oben oder unten.

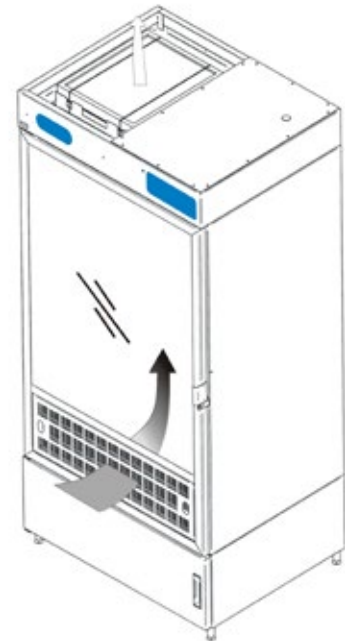


Leistungsmerkmale

Richtungsluftstrom

Der Luftstrom spielt eine entscheidende Rolle für die Leistungsfähigkeit des Trockenschrankes. Luft wird in den Einlassvorfilter an der Unterseite der Tür eingesaugt. Die gefilterte Luft strömt an den Beweismitteln vorbei und passiert vor dem Verlassen der Kammer den eingebauten Vorfilter, der den HEPA-Filter vor großen Partikeln schützt. Dieser Vorfilter kann bei Bedarf entfernt werden, um ihn auf Spuren zu untersuchen.

Die Luft wird durch das Gebläse mit Druck durch den HEPA- und Carbon gepresst, um biologisch gefährliche Partikel und Geruchsstoffe zu filtern (siehe Abb.).



Raumluft
 Gereinigte Luft
 Kontaminierte Luft

Gebläseeinheit

Die Gebläseeinheit saugt die Raumluft in den Einlassvorfilter an der Vorderseite der Tür und den Auslassvorfilter an und drückt sie dann durch den HEPA- und Carbon Filter. Der Trocknungsschrank für Beweismittel verwendet einen motorisierten, rückwärts gekrümmten Lüfter für einen geräuscharmen, energieeffizienten Betrieb.

Um ordnungsgemäß zu funktionieren, müssen der Lufteinlass an der Unterseite der Tür, der Auslassvorfilterbereich an der Oberseite des Schrankes und die Oberseite des Aktivkohlefilters frei sein. Wenn Sie einen dieser Bereiche blockieren oder einschränken oder die Vorfilter zu stark mit Partikeln belastet sind, kann das die Leistung des Schrankes beeinträchtigen.

Vorfilter

Die Vorfilter für Tür und Schrank sind aus Polyester. Beide Filter haben einen Minimum Efficiency Reporting Value (MERV) von 11, was bedeutet, dass sie 65 bis 79% der Partikel mit einer Größe von 1,0 bis 3,0 Mikron und mehr als 85% der Partikel mit einer Größe von 3,0 bis 10 Mikron entfernen.

Beachten Sie, dass es bei den Vorfiltern eine spezielle Einweg-Ausführung gibt (siehe Seite 17) Diese Einweg-Ausführung kann bei Bedarf entnommen und auf Spuren untersucht werden. In dem Fall müssen die Filter nach jedem Trocknungsprozess gewechselt werden.

HEPA-Filter

Die in den Trockenschränken verwendeten HEPA-Filter haben einen Wirkungsgrad von mindestens 99,99% bei der Entfernung von Partikeln mit 0,3 Mikron. HEPA-Filter sind nur gegen Partikelmaterial wirksam. Gase passieren den Filter.

Hinweis: Das HEPA-Filtermedium ist sehr empfindlich. Berühren Sie das Medium NICHT. Wenn Sie der Meinung sind, dass etwas beschädigt ist, verwenden Sie den Schrank nicht.

UVC-Lampe zur Desinfektion

(Gilt nur für Modelle mit UV-Einheit)

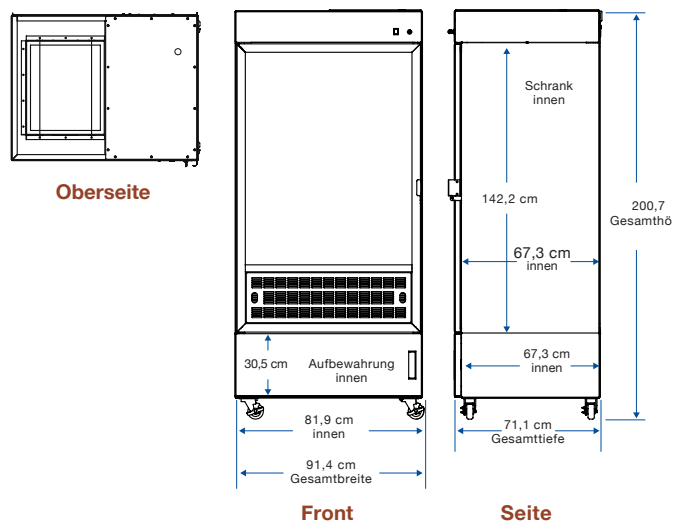
Die optionale UVC-Lampe erzeugt eine primäre Lichtwellenlänge von 254 nm. Eine Sekundäremission liegt in der sichtbaren (blauen) Wellenlänge, wodurch sich während des Betriebs die charakteristische blaue Farbe ergibt. UV-Licht mit einer Wellenlänge von 254 nm ist Biozid, hauptsächlich durch die Erzeugung von Thymin-Dimeren in der DNA. Diese Dimere verhindern die korrekte Transkription der DNA in RNA, was zum Zelltod oder zur Inaktivierung von Viren führt. Um wirksam zu sein, muss das UV-Licht direkt auf die Nukleinsäure einfallen und seine Wirksamkeit kann durch gelöste Proteine oder Metalle oder durch andere UV-undurchlässige Substanzen, die die Zielnukleinsäure schützen, vermindert oder aufgehoben werden.

Wegen seiner Einschränkungen sollte UVC-Licht als Ergänzung zu einer guten Oberflächendesinfektion bzw. Reinigung verwendet werden. Um eine optimale Leistung des UVC-Lichts zu erzielen, sollte es nach mx. 6.000 Betriebsstunden ausgetauscht werden und die Außenfläche der Lampe sollte stets sauber und staubfrei gehalten werden.

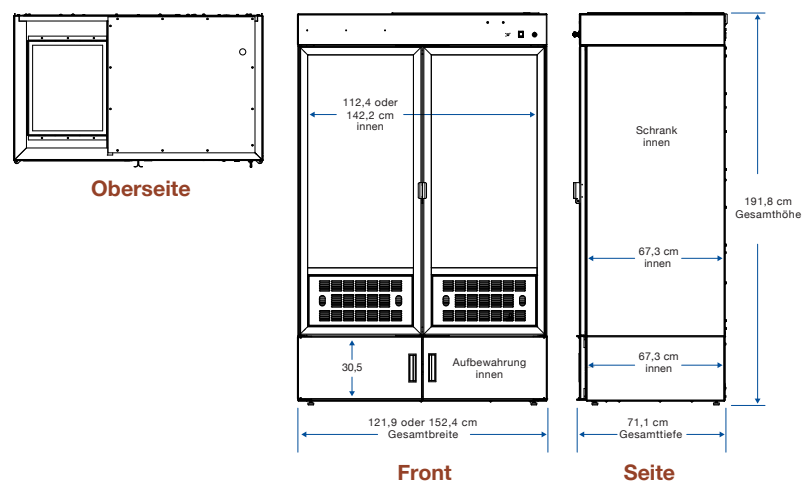
Hinweis: Die UVC-Strahlung wird vom gehärteten Sicherheitsglas der Tür absorbiert. Unabhängige Untersuchungen haben gezeigt, dass die UV-Strahlung an der Außenseite der Schranktür gleich der Hintergrundstrahlung ist.

Abmessungen

Modell 3



Modell 4 und 5



Sicherheitsvorkehrungen

Gilt für Modelle mit Auswaschsystem (Washdown-System)

- Schließen Sie die Abwasserleitung NICHT direkt an ein Abwassersystem oder ein Abflusssystem an, oder platzieren Sie sie in einem vertikalen Standrohr. Bei dieser Art der Installation kann der Abfluss nicht ordnungsgemäß funktionieren.
- Verwenden Sie die Sprühpistole NICHT zum Reinigen von biogefährdendem Material. Bevor Sie die Pistole verwenden, desinfizieren Sie alle Oberflächen oder Materialien.
- Tragen Sie IMMER geeignete persönliche Schutzausrüstung, einschließlich Augen- und Gesichtsschutz, wenn Sie den Innenraum ausspülen.
- Stellen Sie sicher, dass die Abwasserleitung nicht geknickt oder verstopft ist.
- Die Abwasserpumpe sollte nur zum Entfernen stehender Flüssigkeit im Boden des Schrankes betrieben werden. Die Pumpe nicht länger als 5 Minuten trocken betreiben.

Gilt für Modelle mit einer UVC-Lampe

- Setzen Sie KEINE BEWEISE aus Kunststoff oder beschichteten Materialien einer ultravioletten (UVC) Strahlung aus.
- Umgehen Sie niemals die UV-Sicherheitsverriegelung, die das UV-Licht nur bei geschlossener Tür funktionieren lässt.
- UV-Exposition der Haut ist gefährlich und kann zu schweren Augen- oder Hautverletzungen führen.
- Setzen Sie niemals die UV-Lampe oder die UV-Lampenverbindung Flüssigkeiten aus.

Für alle Modelle

- Stellen Sie sicher, dass der Schrank gemäß den Vorschriften für die Stromversorgung angeschlossen ist. Andernfalls kann ein Brand oder eine elektrische Gefahr entstehen.
- Tragen Sie beim Umgang mit Beweismitteln oder Arbeiten im Schrank immer eine geeignete persönliche Schutzausrüstung. Dies gilt auch für die Reinigung des Schrankes.
- Die HEPA-Filter ziehen Luftpartikel aus dem sich im Schrank befindlichen Beweismitteln. Die Akkumulationsrate hängt von der Sauberkeit der Luft, der Betriebszeit und der Art der im Schrank getrockneten Gegenstände ab.
- Bevor Sie einen Filtertausch oder ähnliches durchführen, nehmen Sie den Schrank vom Stromnetz.
- Betreiben Sie den Schrank nicht ohne alle geeigneten Filter. Wenn ein Geruch festgestellt wird, der aus dem Carbon Filter austritt, muss dieser ersetzt werden.
- Verwenden Sie diesen Schrank NIEMALS als Chemikalienschrank.
- Versuchen Sie NIEMALS, Beweise mit brennbaren Gasen oder Lösungsmitteln im Schrank zu trocknen. Eine offene Flamme sollte NICHT im Schrank verwendet werden.
- Die Gewichtsgrenze für die herunterklappbaren Regale beträgt 6,8 kg. Für den Schrankboden liegt die Grenze bei 9,1 kg.

Bei der Flächendesinfektion und Reinigung des Schrankes:

- Tragen Sie immer geeignete persönliche Schutzausrüstung.
- Verwenden Sie NIEMALS einen Hochdruckreiniger zum Reinigen des Schrankes. Dies könnte biologisch gefährliche Aerosole erzeugen.
- Sprühen Sie NIEMALS Desinfektionsmittel in das Gebläse.
- Dies kann das Gebläse beschädigen.
- Sorgen Sie für eine ausreichende Belüftung der Räume.
- Befolgen Sie sorgfältig die Sicherheitshinweise des Desinfektionsmittels.
- Entsorgen Sie Desinfektionslösungen immer gemäß den gesetzlichen Richtlinien.
- Lassen Sie KEINE Bleichmittel oder Desinfektionsmittel mit hohen Konzentrationen an freiem Chlor über einen längeren Zeitraum mit den Edelstahlkomponenten des Gehäuses in Berührung kommen. Freies Chlor korrodiert Edelstahl nach längerem Kontakt.
- Tragen Sie beim Umgang mit gebrauchten Filtern oder Vorfiltern stets geeignete persönliche Schutzausrüstung.

Benutzung der Trockenschränke

UVC-Lampe zur Desinfektion

(Gilt nur für Schränke mit UVC-Licht)

Der Kippschalter für das UVC-Licht befindet sich an der oberen Vorderseite des Schrankes (siehe Abb.). Durch Betätigen des Schalters auf die Position „ON“ wird der Trockenschrank bzw. das Gebläse gestartet und Luft durch den Schrank eingesaugt. Wenn Sie den Schalter auf die Position „UV On“ kippen, schaltet sich das UV-Licht ein, wenn die Tür(en) geschlossen sind und sich die UV-Sicherheitsverriegelung in der Position „ON“ befindet.

UV-Sicherheitsschloss:

Mit dem UV-Sicherheitsschloss rechts neben dem Fan/UV Light kann das UVC-Licht zur Reinigung des Schrankes ein- und ausgeschaltet werden. Bevor der Schrank mit Beweismitteln bestückt wird, wird empfohlen den Schlüssel auf die Position „OFF“ zu drehen und anschließend den Schlüssel abzunehmen. Dadurch wird verhindert, dass das UVC-Licht versehentlich aktiviert wird. Der Schlüssel sollte an einem geeigneten und sicheren Ort aufbewahrt werden und nicht für Unbefugte erreichbar sein.



Sprühpistole und Abwasserpumpe

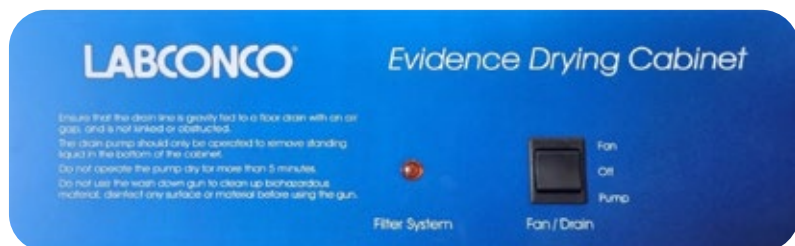
Gilt nur für Modelle mit dem Auswaschsystem (Washdown-System mit Abwasserpumpe und Sprühpistole)

Öffnen Sie die Schranktür und stellen Sie sicher, dass das Ablaufsieb eingesetzt ist. Öffnen Sie die untere Klappe und drehen Sie das Wasserzulaufventil (Cabinet Water Shut Off Valve) auf „ON“. Verwenden Sie die Sprühpistole in der Einstellung „Shower“, um einen ordnungsgemäßen Betrieb sicherzustellen.

Der Kipp-Schalter für die Gebläse- / Abwasserpumpe (Fan/Drain) befindet sich oben an der Schrankvorderseite. Kippen Sie den Schalter nun auf „Pump“. Durch Betätigen des Schalters in die Position „Fan“ wird das Gebläse gestartet und Luft durch den Schrank gesaugt. Wenn Sie den Schalter auf die Position „Pump“ kippen, wird die Abwasserpumpe gestartet. Die Pumpe darf nicht länger als 5 Minuten trocken betreiben.

Der Großteil des Wassers sollte nun aus dem Schrank in den Bodenablauf gepumpt werden.

Aufgrund der Oberflächenspannung oder Unebenheiten im Boden kann etwas Wasser auf dem Schrankboden verbleiben. Verwenden Sie in diesem Fall einen Abzieher oder einen Schwamm, um das restliche Wasser in den Abfluss zu leiten.



Filterwarnsystem

Das Filterwarnsystem leuchtet auf, wenn der Differenzdruck zwischen den Filtern zu groß wird.

Wenn die LED-Anzeige „Filter System“ aufleuchtet, prüfen und wechseln Sie gegebenenfalls zunächst die beiden Vorfilter. Wenn die LED nach dem Wechsel der Vorfilter immer noch leuchtet, tauschen Sie den HEPA-Filter aus.

HINWEIS: Wenn die LED während des Betriebs aufleuchtet, beenden Sie das Trocknen der Beweise und Prüfen Sie die Filter, bevor Sie den Schrank erneut verwenden.

Luftgeschwindigkeitsregler

Durch die Einstellung des Geschwindigkeitsreglers auf der Rückseite des Geräts (siehe Abb. 2 „Speed Control“), steuern Sie die Luftmenge, die während eines Trocknungsvorgangs angesaugt wird.

Benutzen Sie einen kleinen Schraubendreher, um die Einstellung vorzunehmen. Sie erhöhen die Geschwindigkeit, indem Sie den Regler gegen den Uhrzeigersinn drehen. Wenn Sie die Geschwindigkeit verringern wollen, drehen Sie in die entgegengesetzte Richtung.



Abb. 2

Regalböden

Die drei Ablageböden (siehe Abb. 3) sind an der linken Seitenwand befestigt und können horizontal positioniert werden, um kleine Beweisstücke zu trocknen.

Optional können Sie die Ablageflächen bei Bedarf auch einklappen oder zur Reinigung komplett entnehmen. Die Gewichtsgrenze der Regale beträgt 6,8 kg.

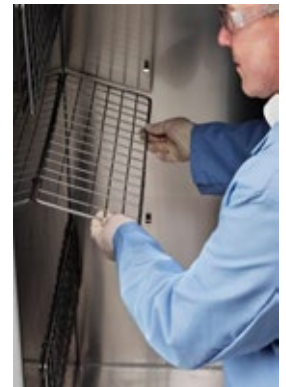


Abb. 3

Beweismittelbestückung und Trocknung

- Platzieren Sie die Beweismittel so im Schrank, dass die Luft um alle Beweisstücke und Oberflächen zirkulieren kann. Überladen Sie den Schrank nicht, in dem Sie zu viele Asservate auf einmal in den Schrank bringen.
- Achten Sie darauf, dass keine Gegenstände an die Seitenwände gelehnt werden.
- Stellen Sie sicher, dass alle Vorfilter frei und nicht verdeckt sind.
- Große Objekte sollten nicht zu nah aneinander platziert werden.
- Schalten Sie das UV-Licht aus und schalten Sie den UV-Sicherheitsschalter auf „OFF“. Ziehen Sie den Schlüssel ab und bewahren Sie ihn an einem sicheren Ort auf.
- Stellen Sie sicher, dass das Ablaufsieb eingesetzt ist.
- Überprüfen Sie den Zustand der Vorfilter. Wenn für Ihr Protokoll die Verwendung von Beweis-Vorfiltern erforderlich ist, stellen Sie sicher, dass ein neuer Satz von Tür- und Schrankvorfiltern eingesetzt wurde.
- Beachten Sie, ob die Anzeige des Filtersystems leuchtet und ein Filterwechsel durchgeführt werden muss.
- Schließen Sie die Tür(en) langsam und verwenden Sie ein Vorhängeschloss (nicht im Lieferumfang enthalten), oder sichern Sie es mit einer Plombe.
- Stellen Sie den Schalter auf „Fan“ bzw. „ON“

Beweismittelentnahme

- Schutzkleidung: Tragen Sie einen langärmeligen Laborkittel mit Strickmanschetten und Gummihandschuhen über der Manschette. Verwenden Sie eine Schutzbrille. Tragen Sie gegebenenfalls eine Schutzmaske. Orientieren Sie sich an den Vorgaben Ihrer Dienststelle oder den Richtlinien zum Arbeitsschutz.
- Entfernen Sie vorsichtig Gegenstände im Schrank.
- Beweise, die im beladenen Zustand als biologisch gefährlich eingestuft wurden, sollten als biologisch gefährlich betrachtet werden. Wenn für Ihr Protokoll die Verwendung von Beweisvorfilter (Einweg-Vorfilter) erforderlich war, entfernen Sie sie jetzt und bewahren diese entsprechend auf.

Reinigung

Modelle mit UVC-Lampe

- Tragen Sie geeignete Schutzkleidung.
- Entfernen Sie die Einweg-Vorfilter, insofern Sie diese benutzen.
- Entfernen Sie die gewachsenen Papierzuschnitte, wenn Sie den Schrankboden damit ausgelegt haben.
- Schließen die Tür. Wenn eine UVC-Desinfektion gewünscht wird, setzen Sie den UV-Sicherheitsschlüssel ein und drehen Sie ihn in die Position „ON“. Stellen Sie den Lüfter / UV-Lichtschalter auf „UV“. Das UV-Licht leuchtet auf.
- Schalten Sie das UV-Licht nach einer geeigneten Desinfektionszeit aus. Empfohlen wird eine Dauer von min. 1 bis 8 Stunden.

Nach der UVC-Reinigung

- Wischen Sie die Innenflächen des Schrankes mit 70% Ethanol oder einem geeigneten Desinfektionsmittel aus.

ACHTUNG: Verwenden Sie kein Bleichmittel. Verwenden Sie Desinfektionsmittel, dass Edelstahl nicht angreift.

Modelle mit Auswaschsystem

- Tragen Sie geeignete Schutzkleidung.
- Entfernen Sie die Einweg-Vorfilter, insofern Sie diese benutzen.
- Entfernen Sie die gewachsenen Papierzuschnitte, wenn Sie den Schrankboden damit ausgelegt haben.
- Wischen Sie die Innenflächen des Gehäuses mit 70% Ethanol oder einem geeigneten Desinfektionsmittel ab und lassen Sie das Gerät trocknen.

ACHTUNG: Verwenden Sie kein Bleichmittel. Verwenden Sie Desinfektionsmittel, dass Edelstahl nicht angreift.

- Die Sprühpistole befindet sich im Stauraum unterhalb des Schrankes.
- Stellen Sie sicher, dass sich die Spritzpistole in der Position „Shower“ befindet.
- Der Fan/Drain Schalter befindet sich oben auf der Schrankvorderseite. Durch Betätigen des Kippschalters auf die Position „Fan“ wird das Gebläse gestartet und Luft durch den Schrank gesaugt. Wenn Sie den Schalter in die Position „Pump“ kippen, wird die Abwasserpumpe gestartet.
- Lassen Sie die Abwasserpumpe 30 Sekunden bis 5 Minuten laufen und schalten Sie diese anschließend aus. Schließen Sie das Wasserabsperrventil auf die Position „OFF“.
- Die Pumpe nicht länger als 5 Minuten trocken betreiben.
- Entfernen Sie das Ablaufsieb und reinigen Sie es.

Instandhaltung, Pflege und Wartung

Wöchentlich

- Reinigung
- Verwenden Sie 70% Ethanol oder ein geeignetes Desinfektionsmittel, um den Innenraum des Schrankes zu desinfizieren.
- Verwenden Sie einen geeigneten Glasreiniger, um die Türen und die UVC-Lampe zu reinigen (gilt nur für Modelle mit UV-Lampe).
- Überprüfen Sie das Gebläse.

Monatlich (oder öfter nach Bedarf)

- Alle wöchentlichen Aktivitäten.
- Reinigen Sie die Außenflächen des Trockenschrankes.
- Überprüfen Sie die Vorfilter. Bei Bedarf beide Vorfilter ersetzen.

Jährlich

- Alle monatlichen Aktivitäten.
- Ersetzen Sie den HEPA- und Carbon Filter.
- Tauschen Sie die UVC-Lampe aus (spätestens nach 6.000 Betriebsstunden)

Hinweis: Der HEPA und Carbon Filter sollten min. einmal im Jahr gewechselt werden. Auch wenn der Schrank nicht im Betrieb ist, bitte die Filter jährlich wechseln. Die Vorfilter müssen regelmäßig und nach Bedarf gewechselt werden. Das Gerät verfügt auch über ein Filterwarnsystem und zeigt an, wann die Filter gewechselt werden müssen.

Filterwechsel

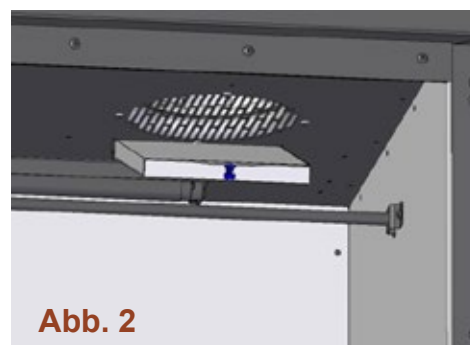
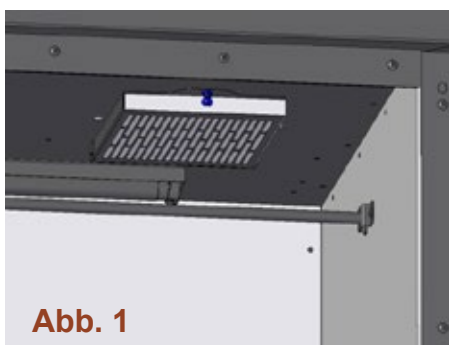
Vorfilter Tür:

1. Entfernen Sie den Vorfilterrahmen an der Tür (siehe Abb.)
2. Ziehen Sie den Vorfilter vorsichtig aus dem Rahmen. Tragen Sie hierfür geeignete Handschuhe. Insofern Sie Einweg-Vorfilter einsetzen, kann der entfernte Vorfilter nach Spuren untersucht werden oder mit den Beweismitteln für spätere Untersuchung aufbewahrt werden. Ersetzen Sie den Vorfilter durch einen neuen Filter.
3. Wenn der Vorfilter durch Staub kontaminiert ist, ersetzen Sie ihn durch einen neuen Filter.
4. Achten Sie darauf, dass die orangefarbene Seite des Vorfilters zu Ihnen zeigt.
5. Drücken Sie den/die Vorfilterrahmen wieder in die Tür bis diese einrasten (siehe Abb.).



Vorfilter Schrank:

1. Der Vorfilter befindet sich an der oberen Innenseite des Schrankes (siehe Abb. 1).
2. Um den Vorfilter herausnehmen und austauschen zu können, lösen Sie die Schraube. Die Vorderseite des Vorfilterrahmens schwenkt nach unten (siehe Abb. 2).
3. Entnehmen Sie den Filter, indem Sie diesen aus der geöffneten Halterung ziehen. Tragen Sie dabei Handschuhe. Insofern Sie Einweg-Vorfilter nutzen kann der entfernte Filter auf Spuren untersucht oder mit den Beweismitteln zur späteren Untersuchung aufbewahrt werden.
4. Ersetzen Sie den entfernten Filter durch einen neuen Filter.
5. Bringen Sie den Vorfilterrahmen wieder an und ziehen Sie die Schraube von Hand fest.



Hinweis Filterausführung

Bitte beachten Sie, dass es Mehrweg- und Einweg Vorfilter gibt.

Die sogenannten „Single-Use-Filter“ (siehe Seite 17) sind für den Einsatz in Laboren gedacht, deren Vorschriften besagen, dass nach jedem Trocknungsprozess die Filter gewechselt werden müssen und zur späteren Untersuchung mit den getrockneten Asservaten aufbewahrt werden. Sollte Ihre Dienststelle diesen Vorschriften nicht unterliegen, wechseln Sie die Vorfilter gemäß den vorgegebenen Zyklen.

Carbon- und HEPA-Filter ersetzen

1. Tragen Sie beim Wechsel der Filter unbedingt entsprechende Schutzkleidung.
2. Sowohl der Carbon als auch der HEPA Filter befinden sich auf der Oberseite des Trockenschanks.
3. Verwenden Sie eine Leiter, um sicher an die Kopfseite des Schanks zu gelangen. Lösen Sie die beiden Befestigungen, mit denen die Filter fixiert sind (siehe Abb. 1).
4. Heben Sie den Carbon und den HEPA-Filter gerade nach oben aus dem Schrank.
5. Setzen Sie die Ersatzfilter ein. Beachten Sie hierbei, dass Sie erst den HEPA-Filter und darauf den Carbon-Filter in den Schrank einbringen. (Reihenfolge bzw. Platzierung der Filter ist wichtig). Die Dichtungen beider Filter sollten sich auf der unteren Oberfläche befinden (siehe Abb. 2).
6. Befestigen Sie die Filter mit den dafür vorgesehenen Halterungen. Das Gerät ist jetzt wieder betriebsbereit.
7. Filter ordnungsgemäß entsorgen.

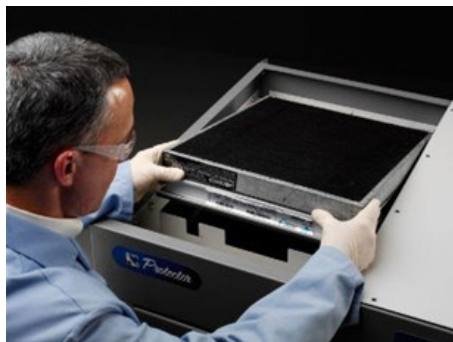
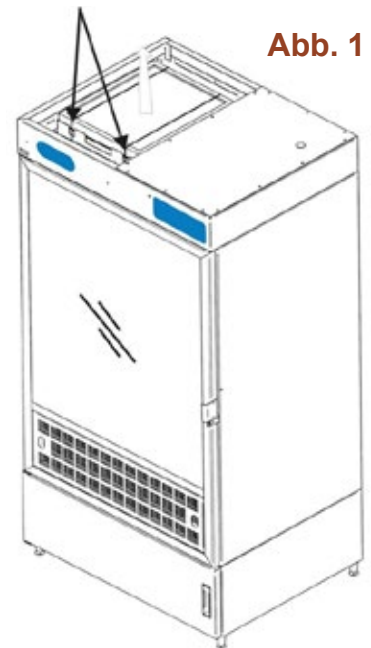


Abb. 2

Auswechseln der UVC-Lampe

(Gilt nur für Modelle mit einer UVC-Lampe)

1. Nehmen Sie den Schrank vom Strom und öffnen Sie die Tür(en).
2. Entfernen Sie die UV-Lampe, indem Sie sie um 90 Grad drehen und gerade nach oben aus der Fassung ziehen.
3. Setzen Sie eine neue Lampe ein, indem Sie den Entfernungsvorgang umkehren.

Empfehlung: Für eine optimale Leistung sollte die UV-Lampe jährlich oder nach spätestens 6.000 Betriebsstunden gewechselt werden.

Die UV-Lampe und Halterung der UV-Lampe sollten vor dem Wechsel gründlich gereinigt/dekontaminiert werden.

Modellübersicht Trockenschränke Labconco Protector mit UVC-Licht

Labconco Protector Modell 3	
Außenmaße	200,7 x 91,4 x 71,1 cm (HxBxT)
Innenmaße	142,2 x 81,9 x 67,3 cm (HxBxT)
Gewicht	Gewicht: 136 kg Versandgewicht: 204 kg
Besonderheit	254 nm UVC-Lampe
Artikelnr.	3400003

Labconco Protector Modell 4	
Außenmaße	191,8 x 121,9 x 71,1 cm (HxBxT)
Innenmaße	142,2 x 112,4 x 67,3 cm (HxBxT)
Gewicht	Gewicht: 182 kg Versandgewicht: 265 kg
Besonderheit	254 nm UVC-Lampe
Artikelnr.	3404003

Labconco Protector Modell 5	
Außenmaße	191,8 x 152,4 x 71,1 cm (HxBxT)
Innenmaße	142,2 x 142,2 x 67,3 cm (HxBxT)
Gewicht	Gewicht: 232 kg Versandgewicht: 306 kg
Besonderheit	254 nm UVC-Lampe
Artikelnr.	3405003

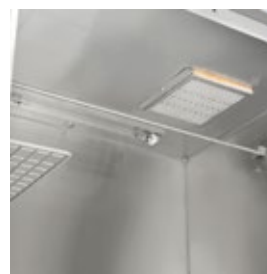
Technische Daten aller drei Modelle
Innenraum aus Edelstahl (304) gebürstet, Außen Stahlblech eloxiert
Tür aus Sicherheitsglas (verriegelbar)
254 nm UVC-Lampe mit Sicherheitsschlüssel
1 Kleiderstange aus Edelstahl (hängend)
3 herausnehmbare oder abklappbare Gitter-Ablageböden
Bodenablauf und Auffangbehälter (14 Liter)
75-Watt Gebläse
LED-Innenbeleuchtung optional erhältlich
Filter-Warnsystem (Betriebsstundenzähler)
HEPA-Filter (99,99 % f. Partikel mit 0,3 Mikron)
Carbon-Filter 3,5 kg und Vorfilter
Schrank auf Rollen mit Feststellbremse (Modell 3)
Die Modelle 4 und 5 (mit 2 Türen) werden auf Stellfüßen geliefert
Stromversorgung: 230 Volt, 50/60 Hz, 3 Ampere
Netzkabel und Stecker: Schuko
Alle Schränke werden inkl. Filterpaket (HEPA, Carbon und Vorfilter) geliefert.



UVC-Desinfektion



Wasser-Auffangbehälter



Kleiderstange aus
Edelstahl



Leicht zu reinigen

Modellübersicht Trockenschränke Labconco Protector mit Auswaschsystem

Labconco Protector Modell 3	
Außenmaße	200,7 x 91,4 x 71,1 cm (HxBxT)
Innenmaße	142,2 x 81,9 x 67,3 cm (HxBxT)
Gewicht	Gewicht: 136 kg Versandgewicht: 204 kg
Besonderheit	Auswaschsystem m. Abwasserpumpe
Artikelnr.	3400013

Labconco Protector Modell 4	
Außenmaße	191,8 x 121,9 x 71,1 cm (HxBxT)
Innenmaße	142,2 x 112,4 x 67,3 cm (HxBxT)
Gewicht	Gewicht: 182 kg Versandgewicht: 265 kg
Besonderheit	Auswaschsystem m. Abwasserpumpe
Artikelnr.	3404013

Labconco Protector Modell 5	
Außenmaße	191,8 x 152,4 x 71,1 cm (HxBxT)
Innenmaße	142,2 x 142,2 x 67,3 cm (HxBxT)
Gewicht	Gewicht: 232 kg Versandgewicht: 306 kg
Besonderheit	Auswaschsystem m. Abwasserpumpe
Artikelnr.	3405013

Technische Daten aller drei Modelle
Innenraum aus Edelstahl (304) gebürstet, Außen Stahlblech eloxiert
Tür aus Sicherheitsglas (verriegelbar)
1 Kleiderstange aus Edelstahl (hängend)
3 herausnehmbare oder abklappbare Gitter-Ablageböden
Abwasserpumpe (30 l/Minute), Sprühpistole mit Schlauch und Wasserabsperrventil
75-Watt Gebläse
LED-Innenbeleuchtung optional erhältlich
Filter-Warnsystem (Betriebsstundenzähler)
HEPA-Filter (99,99 % f. Partikel mit 0,3 Mikron)
Carbon-Filter 3,5 kg und Vorfilter
Schrank auf Rollen mit Feststellbremse (Modell 3)
Die Modelle 4 und 5 (mit 2 Türen) werden auf Stellfüßen geliefert
Stromversorgung: 230 Volt, 50/60 Hz, 3 Ampere
Netzkabel und Stecker: Schuko
Alle Schränke werden inkl. Starterpaket Filter (HEPA, Carbon und Vorfilter) geliefert.



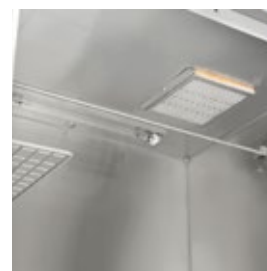
Sprühpistole



Ablauf



Staufach für die
Sprühpistole



Kleiderstange aus
Edelstahl



Leicht zu
reinigen

Zubehör / Verbrauchsmaterialien

Vorfilter Tür – Einweg

aus Polyester. VPE 10 Stck. Art.-Nr.: 3951802

Vorfilter Schrank – Einweg

aus Polyester. VPE 10 Stck. Art.-Nr.: 3951803

Vorfilter Tür

aus Polyester mit Merv-11-Rating. VPE 6 Stck. Art.-Nr.: 3872602

Vorfilter Schrank

aus Polyester mit Merv-11-Rating. VPE 6 Stck. Art.-Nr.: 3872700

Einlegebögen, einseitig silikonisiert

Format 660x1420 mm. VPE 25 Stck. Art.-Nr.: 600492

HEPA-Filter

Art.-Nr.: 6938100

Carbon-Filter

Art.-Nr.: 6938200

UVC-Leuchtröhre

Art.-Nr.:1270100

Gewährleistung

Es gelten die beim Kauf gültigen Gewährleistungsbedingungen, die Sie in unseren AGB unter www.coloprint.de einsehen können.

Klassifizierungen

CE-zertifiziert

